

VIVOTEK VS8100 Video Server Quick Installation Guide

English

1. BNC input to analogue camera.
2. 12V output.
3. 12V input (12V 1.5A min.).
4. Reset button.
5. Audio input (if camera has a builtin microphone).
6. RS485
7. RJ45 to LAN
8. LED Definitions: Orange - server on, Green - LAN activity
9. Visit www.vivotek.com to download the IW2 utility, and use it to access your video server.

中文(繁體)

1. BNC 輸入至類比攝影機。
2. 12V 輸出。
3. 12V 輸入 (最小 12V 1.5A)。
4. 重設按鈕。
5. 音訊輸入 (如果攝影機有內建麥克風)。
6. RS485
7. RJ45 至 LAN
8. LED 定義: 橘色 - 伺服器開啟、綠色 - 區域網路活動
9. 請至 www.vivotek.com 下載 IW2 公用程式, 然後用它存取您的視訊伺服器。

中文(简体)

1. BNC 输入到模拟摄像头。
2. 12V 输出。
3. 12V 输入 (12V 1.5A (最小值))。
4. 复位按钮。
5. 音频输入 (如果摄像头有内置麦克风)。
6. RS485
7. RJ45 至 LAN
8. LED 含义: 橙色 - 服务器开, 绿色 - LAN 活动
9. 前往 www.vivotek.com 下载 IW2 实用程序, 用它来访问视频服务器。

日本語

1. アナログカメラへの BNC 入力。
2. 12V 出力。
3. 12V 入力 (12V 1.5A 最小)。
4. リセットボタン。
5. 音声入力 (カメラがマイクを搭載している場合)。
6. RS485
7. RJ45-LAN
8. LED の意味: オレンジ色 - サーバーがオン、緑色 - LAN アクティビティ
9. www.vivotek.com で IW2 ユーティリティをダウンロードし、ビデオサーバーへのダウンロードにご利用いただけます。

Türkçe

1. Analog kameraya BNC girişi.
2. 12V çıkışı.
3. 12V girişi (12V 1,5A en az).
4. Sıfırlama düğmesi.
5. Ses girişi (kamera yerleşik mikrofonu sahipse).
6. RS485
7. RJ45 - LAN
8. LED Tanımları: Turuncu - sunucu açık, Yeşil - LAN etkinliği
9. IW2 yardımcı yazılımını indirmek amacıyla www.vivotek.com adresini ziyaret edin ve video sunucunuza erişmek için kullanın.

Polski

1. Wejście BNC kamery analogowej.
2. Wyjście 12V.
3. Wejście 12V (12V 1,5A min.).
4. Przycisk resetowania.
5. Wejście audio (jeżeli kamera ma wbudowany mikrofon).
6. RS485
7. RJ45 - LAN
8. Znaczenia wskazań LED: pomarańczowa - serwer włączony, Zielona - aktywność LAN
9. Ze strony www.vivotek.com, można pobrać narzędzie IW2, wykorzystywane do uzyskiwania dostępu do serwera video.

Русский

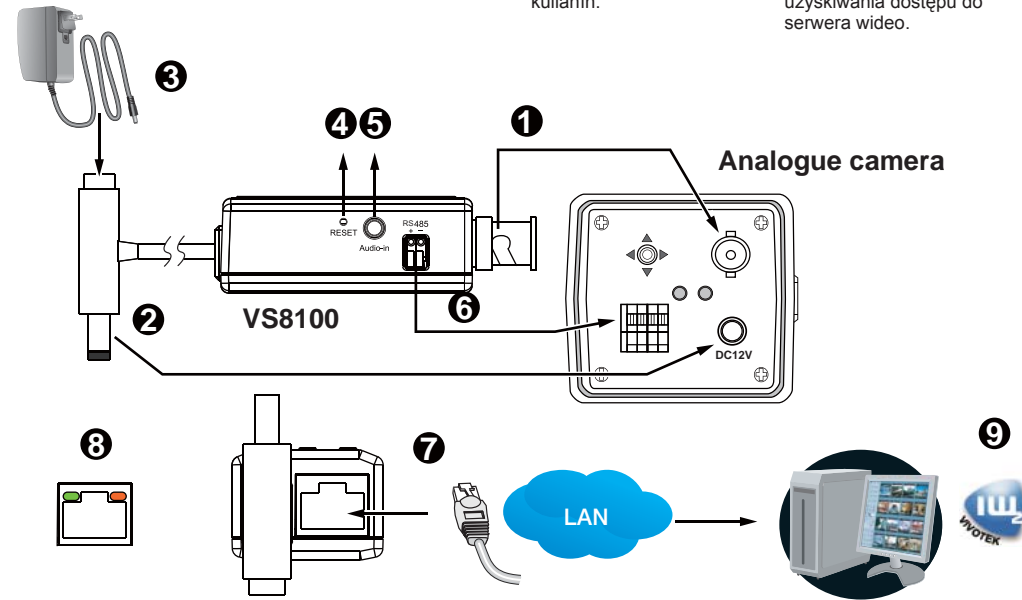
1. Вход BNC аналоговой камеры.
2. Выход 12В.
3. Выход 12В (12В/1,5А).
4. Кнопка сброса.
5. Аудиовход (если камера имеет встроенный микрофон).
6. RS485
7. RJ45 к LAN
8. Показания индикаторов: Оранжевый - сервер включен; Зеленый - сетевая активность
9. Загрузите утилиту IW2 с сайта www.vivotek.com, и используйте ее для доступа к видеосерверу.

Česky

1. Vstup BNC do analogové kamery.
2. 12V výstup.
3. 12V vstup (12V, 1,5A min.).
4. Tlačítko Teset.
5. Audio vstup (pokud má kamera vestavěný mikrofon).
6. RS485
7. RJ45 do LAN
8. Definice LED diod: oranžová - server je zapnutý, zelená - aktivita sítě LAN
9. Navštivte stránku www.vivotek.com, stáhněte si nástroj IW2 a použijte jej k přístupu k videoserveru.

Svenska

1. BNC-ingång till analog kamera.
2. 12V utgång.
3. 12V ingång (12V 1,5 A min.).
4. Återställningsknapp.
5. Ljudingång (om kameran har en inbyggd mikrofon).
6. RS485
7. RJ45 till LAN
8. LED-definitioner: Orange - server på, grön - LAN-aktivitet
9. Besök sidan www.vivotek.com för att hämta IW2-verktyget och använd det för att få åtkomst till videoservern.



Français

1. Entrée BNC vers la caméra analogique.
2. Sortie 12V.
3. Entrée 12V (12V 1,5A min.).
4. Bouton de réinitialisation.
5. Entrée audio (si la caméra dispose d'un microphone intégré).
6. RS485
7. RJ45 vers LAN
8. Définition des LED : Orange - serveur sous tension, Vert - activité LAN
9. Visitez www.vivotek.com pour télécharger l'utilitaire IW2, et l'utiliser pour accéder à votre serveur vidéo.

Español

1. Entrada BNC a cámara analógica.
2. Salida de 12V.
3. Entrada de 12V (12V 1,5A min.).
4. Botón de reinicio.
5. Entrada de audio (si la cámara tiene micrófono).
6. RS485
7. RJ45 a LAN
8. Definiciones LED: Naranja - servidor encendido, Verde - actividad LAN
9. Visite www.vivotek.com para descargar la utilidad IW2 y usarla para acceder a su servidor de video.

Deutsch

1. BCN-Verbindung zu analoger Kamera.
2. 12-V-Ausgang.
3. 12-V-Eingang (min. 12V 1,5 A).
4. Reset-Taste.
5. Audio-Eingang (wenn die Kamera über ein eingebautes Mikrofon verfügt).
6. RS485
7. RJ45 a LAN
8. Definitionen LED: Orange - Server an, grün - LAN-Aktivität
9. Um auf den Videoservert zu gelangen, laden Sie sich von der Website www.vivotek.com das Dienstprogramm IW2 herunter.

Português

1. Entrada BNC para a câmera analógica.
2. Saída 12V.
3. Saída 12V (12V 1,5A min.).
4. Botão de reinicialização.
5. Entrada de áudio (se a câmera tem microfone embutido).
6. RS485
7. RJ45 para LAN
8. Definições de LED: Laranja - servidor conectado, Verde - atividade LAN
9. Visite www.vivotek.com para baixar o utilitário IW2 e usá-lo para acessar seu servidor de video.

Italiano

1. Ingresso BNC per telecamera analogica.
2. Uscita 12V.
3. Ingresso 12V (12V 1,5 A min).
4. Pulsante di ripristino.
5. Ingresso audio (se la telecamera dispone di microfono integrato).
6. RS485
7. Da RJ45 a LAN
8. Definizioni LED: Arancione - server acceso, Verde - Attività LAN
9. Visitate www.vivotek.com per scaricare l'utilità IW2 e usare per accedere al proprio server video.

Nederlands

1. BNC-ingang voor analoge camera.
2. 12V uitgang.
3. 12V ingang (12V 1,5A min.).
4. Reset-knop.
5. Audio-ingang (als camera over een ingebouwde microfoon beschikt).
6. RS485
7. RJ45-naar-LAN
8. LED-definities: oranje - server aan, groen - LAN-activiteit
9. Ga naar www.vivotek.com om het hulpmiddel IW2 te downloaden waarmee u toegang krijgt tot de videoservert.

Dansk

1. BNC-input til analogt kamera.
2. 12V output.
3. 12V input (12V 1,5A min.).
4. Nulstillingsknapp.
5. Audio-input (hvis kameraet har indbygget mikrofon).
6. RS485
7. RJ45 til LAN
8. LED-definitioner: Orange - server tændt, grøn - LAN-aktivitet
9. Besøg www.vivotek.com for at hente IW2-hjælpeprogrammet, og brug det til at få adgang til din videoservert.

Indonesia

1. Input BNC ke kamera analog.
2. Output 12V.
3. Input 12V (12V min.1,5A).
4. Tombol reset.
5. Input audio (jika kamera memiliki kamera terpasang).
6. RS485
7. RJ45 ke LAN
8. Arti LED: Jingga - server menyala, Hijau - aktivitas LAN
9. Kunjungi www.vivotek.com untuk mengunduh IW2 utility, dan gunakan untuk mengakses server video Anda.

العربية

1. إدخال BNC إلى كاميرا تناظرية.
2. إخراج 12 فولت.
3. إدخال 12 فولت (12 فوت 1.5 أمبير حد أدنى)
4. زر إعادة الضبط.
5. إدخال الصوت (إذا كانت الكاميرا بها ميكروفون داخلي)
6. RS485
7. RJ45 إلى LAN
8. تعريفات LED: برتقالي - الخادم يعمل، أخضر - نشاط LAN
9. قم بزيارة www.vivotek.com لتنزيل أداة المساعدة واستخدامها في الوصول إلى خادم الفيديو الخاص بك.

HARDWARE LIMITED WARRANTY

What Is Covered: This warranty covers any hardware defects in materials or workmanship, with the exceptions stated below.

How Long Coverage Lasts: This warranty lasts for TWENTY-FOUR MONTHS from the date of purchase by the original end-user customer.

What Is Not Covered: This warranty does not cover cosmetic damage or any other damage or defect caused by abuse, misuse, neglect, use in violation of instructions, repair by an unauthorized third party, or an act of God. Also, if serial numbers have been altered, defaced, or removed. Further, consequential and incidental damages are not recoverable under this warranty.

What VIVOTEK Will Do: VIVOTEK will, in our sole discretion, repair or replace any product that proves to be defective in material or workmanship. Any repair or replaced part of the product will receive a THREE-MONTH warranty extension.

How To Get Service: Contact our authorized distributors in your region. Please check our website (www.vivotek.com) for the information of an authorized distributor near you.

Your Rights: SOME STATES DO NOT ALLOW EXCLUSION OR LIMITATION OF CONSEQUENTIAL OR INCIDENTAL DAMAGES, SO THE ABOVE EXCLUSION OR LIMITATION MAY NOT APPLY TO YOU. THIS WARRANTY GIVES YOU SPECIFIC LEGAL RIGHTS, AND YOU MAY ALSO HAVE OTHER RIGHTS WHICH VARY FROM STATE TO STATE.

VIVOTEK INC.

6F, No. 192, Lien-Cheng Rd., Chung-Ho,
Taipei County, Taiwan.
www.vivotek.com

1. Proof of the date of purchase is required. In the event you can not render such document, warranty will commence from the date of manufacture.
2. Cosmetic damage will only be covered by this warranty if such damage has been existed at the time of purchase.



VIVOTEK INC.
6F, No.192, Lien-Cheng Rd., Chung-Ho, New Taipei City, 235, Taiwan, R.O.C.
[T: +886-2-82455282 | F: +886-2-82455532 | E: sales@vivotek.com

VIVOTEK Netherlands B.V.
Busplein 36, 1315KV, Almere, The Netherlands
[T: +31 (0)36 5389 149 | F: +31 (0)36 5389 111 | E: sales@vivotek.com

VIVOTEK USA, INC.
2050 Ringwood Avenue, San Jose, CA 95131
[T: 408-773-8686 | F: 408-773-8298 | E: salesusa@vivotek.com