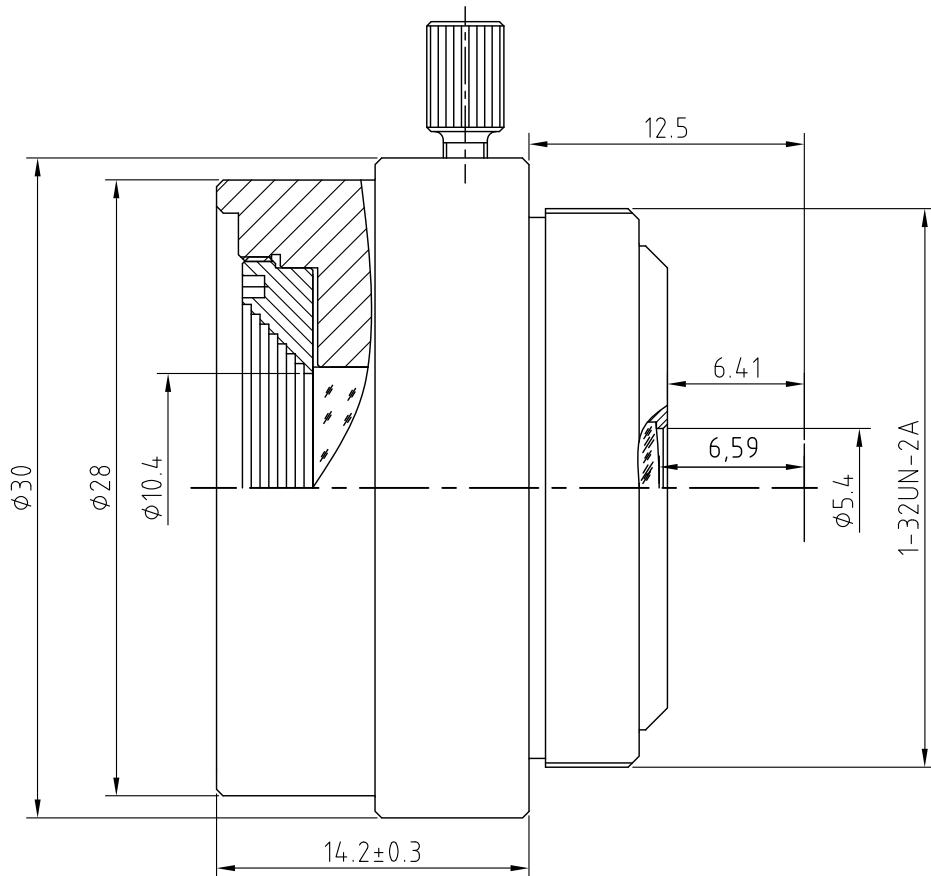


技术规格客户承认书 (Specifications for Approval)

序号	名称	规格	备注	序号	名称	规格	备注
1	型号(Model)	M13F03618IR		9	畸变(Distortion)		
2	感测器(Sensor)	CCD/CMOS		10	光圈(Iris)	FIXED	
3	靶面格式(Image Format)	1/3"		11	分辨率 (MTF)	MP	
4	焦距(Focal Length)	3.6mm					
5	通光孔径(Aperture, F/#)	1.8		12	最近物距(M.O.D.)	0.2m	
6	视场角 (F.O.V.)(D/H/V)	100.2°/77°/54°		13	镜头组成 (Lens Construction)	6-5	
7	后焦距(Back Focal Length)	6.59mm		14	接口(Mount)	1-32UN-2A	CS
8	通光口径 (Effective Diameter)	φ10.4mm	Front	15	外形尺寸(Dimension)	φ30x(14.2±0.3)mm	
		φ5.4mm	Rear	16	重量(Weight)		



				摄像镜头 Camera Lens				
标记	处数	更改文件号	签字日期				M13F03618IR	
设计		工艺		图样	标记	重量	比例	厦门力鼎光电技术有限公司 Xiamen Leading Optics Co., Ltd.
制图		标准		A			3:1	
校对		批准		共	1	张	第	
审核		日期		共	1	张	第	